



結構

直結式齒輪泵浦(旋轉泵浦)
入口看出口尺寸相同，且並列於同一直線上(In-Line)。

應用

適用於有潤滑特性之油品

操作條件

物理黏滯率30mm²/s(4°E)至120mm²/s(15°E)
液體溫度至90°C
周圍溫度至40°C
總吸入揚程至4m
持續運轉

馬達

4極感應電動馬達，60Hz(n=1750 rpm)

I, IR, IRR：三相220/380V

IM：單相220V

絕緣等級:F

保護等級:IP 54

結構設計符合EN 60034-1；EN 60034-30
EN 60335-1，EN 60335-2-41之規範

特別需求

- 其他電壓值
- 保護等級IP55
- 更高義體或是周圍溫度之需求

材質

結構	材質
泵浦外殼	鑄鐵 GJL 200 EN 1561
齒輪	鋼18Ni Cr Mo 5 UNI 8550
軸心	鋼18Ni Cr Mo 5 UNI 8550
徑向軸封環	FPM

性能總表 n=1750rpm

	3~	220V 380V		1~	220V		P ₂		n rpm	Q m ³ /h l/min	0,72 12
		A	A		A	kW	kW	HP			
I	25/4-60/A	1,7	1	IM 25/4-60/A	2,5	0,48	0,25	0,34	1750	Δp bar	2
IR	25/4-60/A	2,4	1,4				0,37	0,5	1750		2,5
IRR	25/4-60/A	3,8	2,2				0,75	1	1750		5

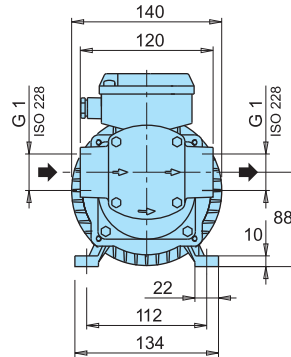
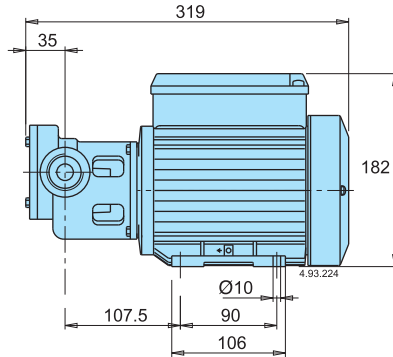
P₁ 最大輸入功率

P₂ 額定輸出功率

Δp 壓力差

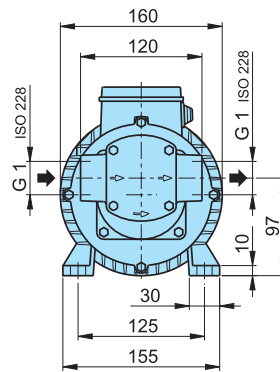
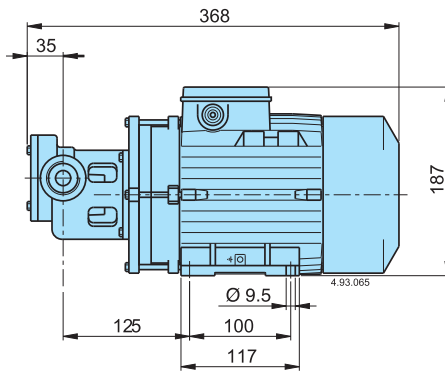
尺寸與重量

I 25/4-60/A
IM 25/4-60/A
IR 25/4-60/A



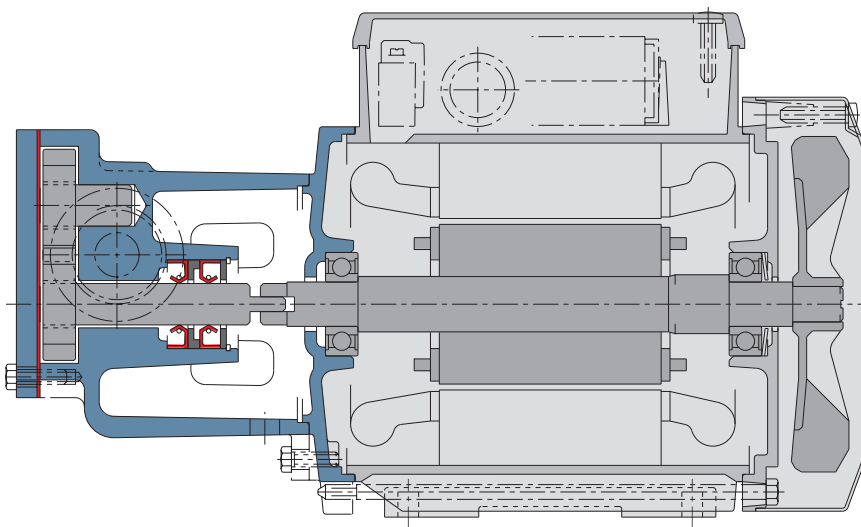
型號	kg
I 25/4-60/A	10
IM 25/4-60/A	11,7
IR 25/4-60/A	11,6

IRR 25/4-60/A



型號	kg
IRR 25/4-60/A	17,6

特色



創新結構

法蘭的泵浦外殼及雙軸心讓液壓零件更容易拆卸、快速進行維修保養操作。